

Fiche technique :

# ATJ 60 RC



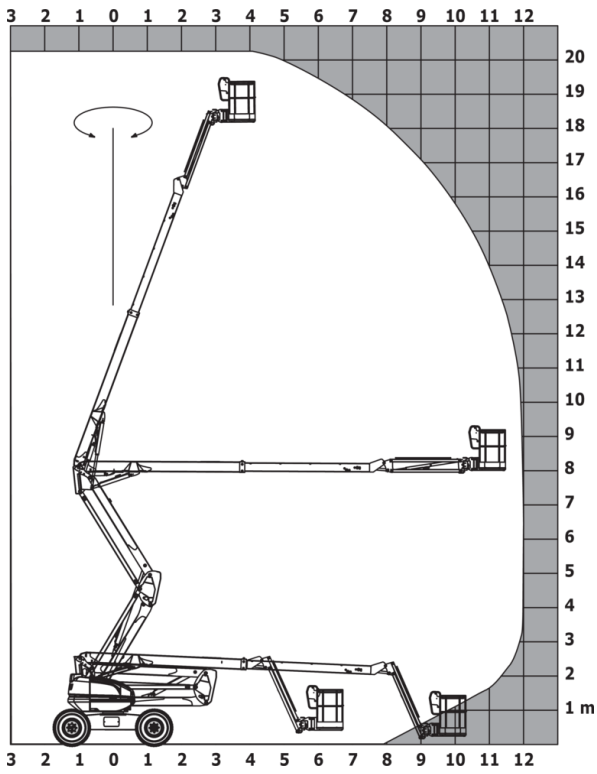
Capacities		Métrique
Working height	h21	20.36 m
Floor height (access)	h20	0.50 m
Platform height	h7	18.36 m
Max. outreach		11.97 m
Overhang		15.24 m
Pendular arm rotation (bottom)		+66 °
Platform capacity	Q	227 kg
Turret rotation		360 °
Platform rotation (right / left)		90 ° / 90 °
Number of people (indoor / outdoor)		2 / 2
Weight and dimensions		
Platform weight*		10100 kg
Platform dimensions (length x width)	lp / ep	2.10 m x 0.80 m
Overall length	l1	8.43 m
Overall width	b1	2.40 m
Overall height	h17	2.71 m
Overall length (stowed)	l9	6.23 m
Overall height (stowed)	h18 ***	2.83 m
Counterweight offset (turret at 90°)	a7	0.11 m
Counterweight Oversize / Reach		0.11 m
Internal turning radius / External turning radius	Wa3	1.26 m/3.90 m
Ground clearance at centre of wheelbase	m2	0.44 m
Wheelbase	y	2.40 m
Performances		
Drive speed - stowed		4.70 km/h
Drive speed - raised		1 km/h
Gradeability		40 %
Wheels		
Tires type		Solid Tires Cured-On
Standard tires		40 x 14 in / 1025 x 365 mm
Drive wheels (front / rear)		2 / 2
Steering wheels (front / rear)		2 / 2
Braking wheels (front / rear)		0 / 2
Engine/Battery		
Engine brand / model		Kubota - D1803-CR-TIE4B
I.C. Engine power rating / Power		42.90 Hp / 32.80 kW
Miscellaneous		
Ground Pressure		20.65 dan/cm2
Hydraulic Pressure		340 bar
Hydraulic tank capacity		80 l
Fuel tank		78 l
Noise to environment (LwA)		< 102 dB
Vibration on hands/arms		< 0.50 m/s²
Standards compliance		
This machine is in compliance with:		ANSI A92.20-2018 CSA B354.6 ICES-002-Issue 6 Standard Canadian EMC

\*Varies according to options and standards of the country to which the machine is delivered

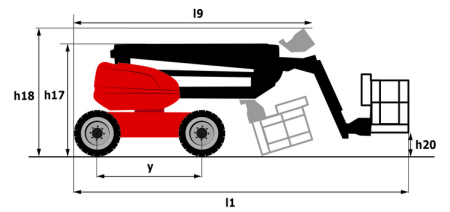
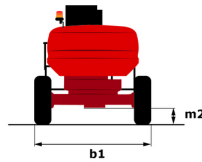
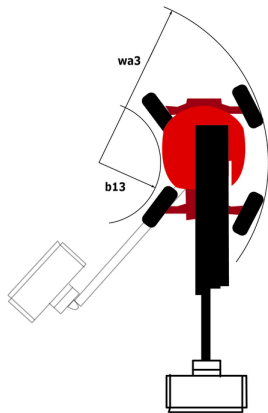
\*\* According to "REDUCE cycle"

# ATJ 60 RC - Abaques

Load Chart for MEWP Metric



# ATJ 60 RC - Schémas d'encombrement



# Équipements

---

## Standard

4 simultaneous movements

4 wheel drive

4 wheel steer with crab mode

Audible alarm and illuminated indicator lamp (leveling, overload, lowering)

Backup electrical pump

Battery cut-off

CAN bus technology

Continuous turret rotation

Differential locking on rear axle

Easy Manager

Emergency stop button in platform and on frame

Engine on swivel chair

Lift and drive

Lockable fuel cap

Oscillating front axle

## Optionnel

Biodegradable oil

Cold weather kit

Electric generator

Working light



**Siège Social**

B.P. 249 - 430 rue de l'Aubinière

44150 Ancenis Cedex - France

Tel: +33 (0)2 40 09 10 11 - Fax: +33 (0)2 40 09 10 97

[www.manitou.com](http://www.manitou.com)



Cette publication présente le descriptif des versions et possibilités de configuration des produits Manitou qui peuvent différer en équipement. Les équipements présentés dans cette brochure peuvent être de série, en option, ou non disponibles suivant les versions. Manitou se réserve le droit, à tout moment et sans préavis, de modifier les spécifications décrites et représentées. Les spécifications portées n'engagent pas le constructeur. Pour plus de détails, contactez votre concessionnaire Manitou. Document non contractuel. Présentation des produits non contractuelle. Liste des spécifications non exhaustive. Les logos ainsi que l'identité visuelle de l'entreprise sont la propriété de Manitou et ne peuvent être utilisés sans autorisation. Tous droits réservés. Les photos et schémas contenus dans la présente brochure ne sont fournis qu'à des fins de consultation et à titre indicatif.

Manitou BF SA - Société anonyme à conseil d'administration - Capital social : 39 668 399 euros - 857 802 508 RCS Nantes